

# Technisches Datenblatt



## Produktmerkmale

### Lavagrill Gas 52x36 mit Unterbau

<b>Modell</b>	<b>SAP -Code</b>	00110078
---------------	------------------	----------



- Griddle -Abmessungen [mm x mm]: 520 x 360
- Behälter für flüssiges Fett: Ja
- Zündung: Piezo + večný plamen

<b>SAP -Code</b>	00110078	<b>Nettogewicht / kg]</b>	41.80
<b>Netzbreite [MM]</b>	400	<b>Stromgas [KW]</b>	6.500
<b>Nettentiefe [MM]</b>	700	<b>Art des Gas</b>	Erdgas, Propan Butan
<b>Nettohöhe [MM]</b>	1004	<b>Griddle -Abmessungen [mm x mm]</b>	520 x 360

# Technisches Datenblatt



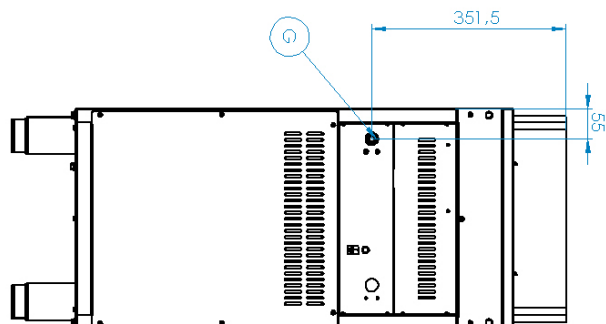
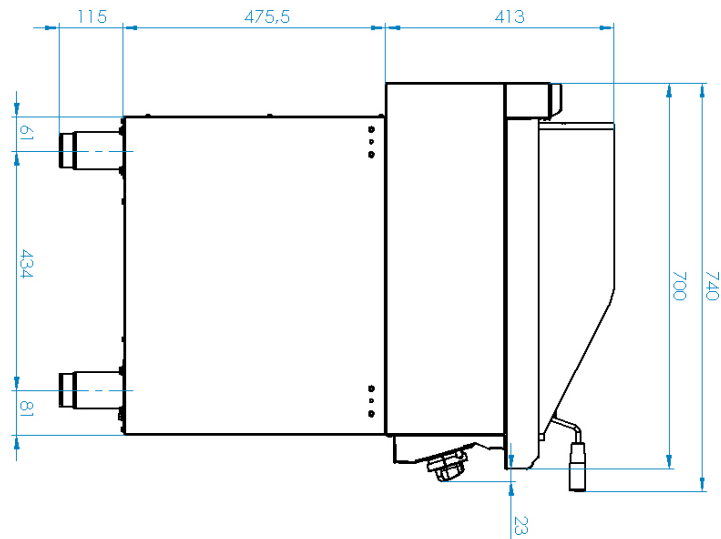
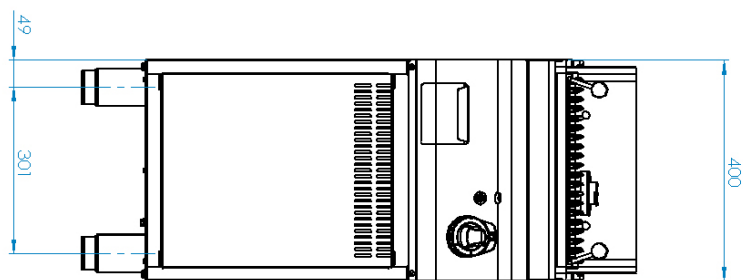
Technische Zeichnung

Lavagrill Gas 52x36 mit Unterbau

Modell

SAP -Code

00110078



### Lavagrill Gas 52x36 mit Unterbau

Modell

SAP -Code

00110078

1

#### **Nationärin**

- lange Lebensdauer  
Materialbeständigkeit der oberen Platte gegen Korrosion
- Einsparungen bei Serviceinterventionen
  - Einfacher und schnellerer Service

2

#### **Grad des Schutzes von Kontrollen IPX4**

- Wartung -frei  
Wasserbeständigkeit  
lange Lebensdauer
- Einsparungen bei Serviceinterventionen
  - Einfache Reinigung des Geräts

3

#### **Abfallflüssigkeitssocket**

- Bietet Öl, das in eine Steckdose tropft
- Einfache Wartung
  - einfach zu säubern

4

#### **Hoher abnehmbarer Saum**

- Bessere hygienische Bedingungen  
Verhinderung von Fettsprühen auf einem sekundären Gerät
- Einfache Wartung
  - einfach zu säubern

5

#### **Sicherheitselement - Thermoelement**

- Sicherer Service für Mitarbeiter  
Es gibt keine Überhitzung und Schäden am Mel  
langes Leben
- Einsparungen bei Serviceinterventionen
  - Einfacher und schnellerer Service

# Technisches Datenblatt



technische Parameter

## Lavagrill Gas 52x36 mit Unterbau

Modell

SAP -Code

00110078

**1. SAP -Code:**

00110078

**2. Netzbreite [MM]:**

400

**3. Nettentiefe [MM]:**

700

**4. Nettohöhe [MM]:**

1004

**5. Nettogewicht / kg:**

41.80

**6. Bruttobreite [MM]:**

460

**7. Grobtiefe [MM]:**

820

**8. Bruttohöhe [MM]:**

1182

**9. Bruttogewicht [kg]:**

49.80

**10. Gerätetyp:**

Gasgerät

**11. Konstruktionstyp des Geräts:**

mit Unterbau

**12. Stromgas [KW]:**

6.500

**13. Zündung:**

Piezo + večný plamen

**14. Art des Gas:**

Erdgas, Propan Butan

**15. Schutz der Kontrollen:**

IPX4

**16. Material:**

Edelstahl

**17. Griddle -Abmessungen [mm x mm]:**

520 x 360

**18. Behälter für flüssiges Fett:**

Ja

**19. Abnehmbarer Gerätebehälter:**

Nein

**20. Anschluss an ein Kugelventil:**

1/2